

**Preparación Premium**  
**Armario fregadero para lavavajillas con**  
**almacenaje y 2 senos y escurridor a la**  
**derecha, 1800mm**

ARTÍCULO # \_\_\_\_\_

MODELO # \_\_\_\_\_

NOMBRE # \_\_\_\_\_

SIS # \_\_\_\_\_

AIA # \_\_\_\_\_


**132931 (MLA2DTN)**

 Armario Fregadero con 2  
 senos (500x500) + escurridor  
 dcho 1800 mm

### Descripción

#### Artículo No.

Armario Fregadero con 2 senos (500x500) + escurridor dcho 1800 mm Fabricado enteramente en acero inoxidable. Superficie de trabajo de 50mm en acero inoxidable AISI 304 con espesor de 1mm, con capa de material de amortiguamiento de ruidos y perfil recto con bordes plegados salvamanos. Alzatina de 100mm de alto con con bordes redondeados de 8mm. Dos senos de 500x500x290 mm en acero inoxidable AISI 304 con tubo rebosadero y orificio de descarga. Escurridor derecho para las operaciones de secado, por debajo del cual se puede posicionar un lavavajillas. Puertas correderas con amortiguador de ruidos. Patas en acero regulables en altura.

### Características técnicas

- Robustez, estabilidad y fiabilidad de la mesa exactamente comprobadas.

### Construcción

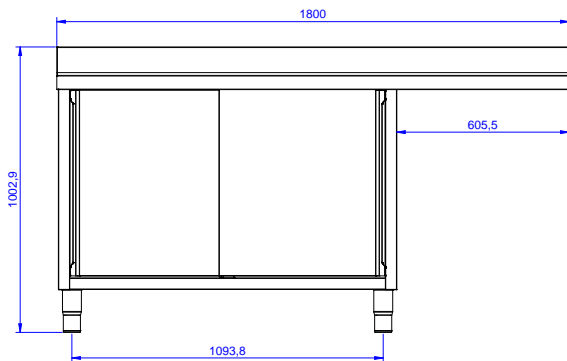
- Estructura interna soldada en acero inoxidable garantizando una estabilidad y robustez superior.
- Plano de trabajo en acero inoxidable AISI 304 con bordes plegados salvamanos de 50mm, incorpora una capa de un material que disminuye el ruido.
- Paneles de la base y laterales reforzados en acero inoxidable AISI 304.
- Patas en acero inoxidable AISI 304, alto 200 y diámetro de 54 mm, regulables en altura -50/+30 mm.
- Escurridor disponible para las operaciones de secado.
- Puertas correderas insonorizadas situadas a ras de la estructura frontal.
- Fácil acceso a todo el largo del interior del armario gracias a las únicas 2 puertas.
- Fabricado enteramente en acero inoxidable.
- Espacio inferior del escurridor libre para situar un lavavajillas bajo mostrador.
- Se ofrece una amplia gama de grifos para satisfacer todas las necesidades.
- Alzatina de 100 mm de alto con un radio de 10 mm y una profundidad de 13 mm.

### accesorios opcionales

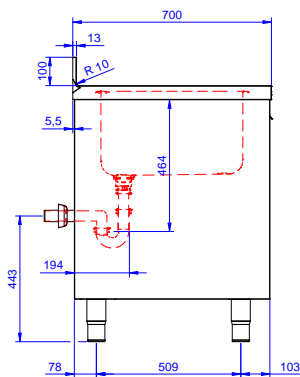
- Set de 4 ruedas (2 con freno) diámetro 125 mm para bases armario PNC 855299
- Grifo con caño giratorio 3/4" PNC 855319
- Grifo de codo 3/4" PNC 855322
- Grifo codo mixto + caño corto-agujero de 3/4". PNC 855323
- Grifo de codo con brazo ducha y caño PNC 855324
- Grifo con brazo ducha 3/4" PNC 855326
- Grifo con mando de pedal 2 mandos (agua caliente y fría) 3/4" PNC 855328
- Sifón simple en plástico 2 " PNC 895313

Aprobación: \_\_\_\_\_

Alzado

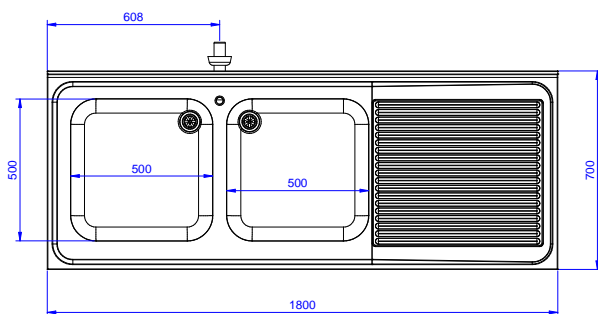


Lateral



D = Desagüe

Planta



### Desagüe

 Posición de desagüe  
 132931 (MLA2DTN)

Derecha

### Info

|                                     |              |
|-------------------------------------|--------------|
| Ancho del armario                   | 1745 mm      |
| Fondo del armario                   | 645 mm       |
| Alto del armario                    | 385 mm       |
| Dimensiones externas, ancho         | 1800 mm      |
| Dimensiones externas, fondo         | 700 mm       |
| Dimensiones externas, alto          | 1000 mm      |
| Dimensiones alzatina, alto          | 100 mm       |
| Dimensiones alzatina, fondo         | 13 mm        |
| Dimensiones alzatina, radio         | R=10         |
| Número de cubas                     | 2            |
| Dimensiones de las cubas            | 500x500xH300 |
| Número y tipo de puertas            | 2 deslizante |
| Espesor de la superficie de trabajo | 50 mm        |
| Peso neto                           | 60 kg        |